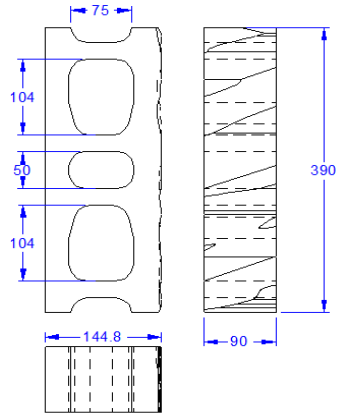


## FICHA TECNICA

### 15X10X40 BLOQUE TOLETE SPLIT

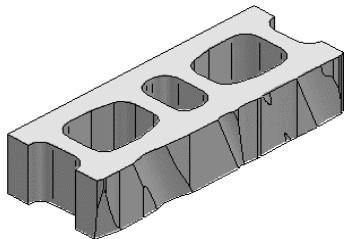
SKU:

BL-SP- TOLETE- 151040



PLANO EN CORTE Y ALZADO

ISOMETRICO



## CARACTERÍSTICAS FÍSICAS

### DIMENSIONES

Dimensión	Nóminal (mm)	Normal (mm)	Real (mm) +/-
Espesor	150	140	140 +/- 1,4
Altura	100	90	90 +/- 1,5
Longitud	400	390	390 +/- 2

Las diferencias en dimensiones geométricas entre la normal y la real se establecen según la norma NTC 4026 Numeral 4.1.2 Tolerancias, para la altura se maneja norma interna de Indural.

Peso comercial:

7,7 kg

## CARACTERÍSTICAS MECÁNICAS

Datos	Resistencia a la compresión a los 28d (MPa)	Absorción de Agua % máximo
Indural	13	9%

Los datos de Resistencia y Absorción se establecen según la norma NTC 4026. Este producto corresponde a la línea estructural de resistencia Alta.

## CLASIFICACIÓN Y MATERIALES

Según su peso:	De peso normal
Según el control de humedad	Tipo II
Cemento Portland:	NTC-121,NTC-321
Agregados de peso normal:	NTC-174
Agua de mezcla:	NTC-3 459

## ACABADO Y/O APARIENCIA

• El producto es fabricado con mezclas compuestas por agregados pétreos y dependiendo del lugar o estrato de explotación, presentan cambios que se pueden ver reflejados en la tonalidad del color y su textura.

• En los bloques se puede presentar un fenómeno que se llama eflorescencia, el cual corresponde a la migración de las sales que contienen los agregados, las cuales quedan expuestas y hacen que la apariencia del producto de la sensación de pérdida del color o manchas blancas que con el tiempo pueden desaparecer o permanecer.

• El cinco por ciento (5%) del envío puede tener pequeñas fisuras o desportilladuras, no mayores de 13 mm en cualquier dimensión, o fisuras de no más de 0.5 mm de ancho y una longitud de no más del 25% de la altura nominal de la unidad.

• La revisión del conjunto de los elementos de la mampostería se debe ceñir al numeral 4.6.2 de la NTC 4026.

## TRANSPORTE / ALMACENAMIENTO

• Los accesos para los vehículos deben ser firmes y acondicionados para carga pesada. El descargue del producto se realiza a borde del camión.

• La altura del arrume debe ser máximo de 1.50 m

• El producto debe almacenarse aislado del suelo y protegido de la lluvia. Evite que el producto se ensucie, humedezca o contamine.

• La manipulación del producto se debe hacer con precaución, para evitar desportilladuras, se recomienda al momento de su transporte horizontal utilizar carretillas planas o si son coches no colocar demasiadas unidades pues su forma concava incide en que el producto tenga por este tipo de manipulación daños en sus aristas que no son responsabilidad del Proveedor.

• Las estibas de Indural S.A no son diseñadas para ser izadas, por lo que se debe evitar el uso para tal fin.

## RECOMENDACIONES

• Emplear pegabloq (mortero seco) marca INDURAL, para la instalación de la mampostería gris o en colores, el cual cumple con la NTC 3356 "Concretos. Mortero premezclado para mampostería", tipo S. El mortero de pega debe tener una resistencia similar a la del bloque. No utilice el mortero seco como sello de juntas de dilatación, para esto utilice un sello elástico existente en el mercado con su respectivo soporte de fondo.

• Module siempre los muros según el producto, de acuerdo a las dimensiones nominales.

• Si el mortero es preparado en obra, realice diseño y pruebas al mortero de pega, antes de iniciar la instalación del bloque. Adicione a la mezcla un retenedor de agua que garantice el fraguado correcto del mortero de pega, así mismo como en el concreto utilizado para el grouting de las dovelas.

• En la medida que realice la instalación del bloque, limpie los residuos de pega con una espuma humedecida con agua limpia, de esta manera garantiza una mampostería libre de residuos de morteros.

• Los bloques deben encontrarse limpios y secos al pegar. Mantenga los bloques protegidos del agua desde el momento que lo recibe en obra hasta la instalación del producto.

• Cubra con un plástico el producto instalado al final de la jornada para evitar el ingreso de agua en caso de lluvia

• Seguir las recomendaciones de INDURAL, para los detalles constructivos (dintel, remates, corta goteras,

• Verificar localización de refuerzos horizontales y verticales de acuerdo al plano de elementos no

• Evite el uso de ácidos para la limpieza del producto porque puede quemar la mampostería.

• Al levantar el producto se recomienda flexionar las piernas con la espalda recta y manteniendo el bloque lo más cerca posible del cuerpo.

• Manténgase la seguridad adecuada con el producto para evitar el acceso del mismo a cualquier persona.

## MANTENIMIENTO

• Se debe lavar la fachada con jabón industrial neutro, cepillo suave y abundante agua.

• El uso y mantenimiento del hidrófugo debe hacerse según lo especificado por su proveedor, si el sistema presenta un comportamiento óptimo en el tiempo, es decisión del cliente la aplicación del hidrófugo.

• Cuando se presenten humedades o fisuración en la pega del bloque, se debe contactar a un profesional capacitado para evaluar su estado y definir las medidas a tomar.

• Limpiar con agua, cepillo y espátula suavemente luego de su vaciado al desencofrar zonas de cortagotas, pedestales de ventanería y todo detalle constructivo en la fachada, para evitar que la lechada del cemento que escurre por la mampostería por esta actividad posterior se adhiera y manche.

• Solicitar al asesor el documento de apoyo DA-CO-10 Mantenimiento de mampostería de concreto gris y de color

## USOS PERMITIDOS

• Estructural, arquitectónico, decorativo, cerramientos.

## AMBIENTAL

### BENEFICIO

• Este producto contiene residuos de construcción y demolición (RCD), para el contenido específico del material y/o el certificado solicitarlo al correo electrónico: [ambiental@indural.com](mailto:ambiental@indural.com)

• Contamos con un Sistema de Gestión Certificado bajo ISO 9001 y 14001 versión 2015 aplicando estándares de Calidad y Producción Más Limpia: uso de agua lluvia, recirculación de agua, uso de energía solar y medición de huella de carbono.

### DISPOSICIÓN DE RESIDUOS

Los residuos de concreto generados durante la instalación o al final de la vida útil del producto pueden ser devueltos a Indural S.A. donde son aprovechados.

• Somos gestores de Residuos de Construcción y Demolición (RCD) autorizado que expedimos certificados en cumplimiento a la resolución 472 de 2017.

• El plástico y cartón de empaque puede ser reciclado.



Girardota Vereda Portachuelo Km 1,2 entrada por Yamaha

Carrera 42 No. 75-83 Itagüí - Autopista Sur IDEO

PBX: (4) 444 69 00

Descarga a través de [www.indural.com](http://www.indural.com) nuestras Familias BIM Indural

comercial@indural.com

FT-CO-01 - Versión 2

